

Qorvo® 天线复用器解决方案

实现复杂的天线共享

多路复用各种无线
(GPS, Wi-Fi, 蜂窝网络
包括5G) 以共享一个天线



减少所需的天线数量，并为较小的边框和大的边缘到边缘的屏幕留出空间

一流的插入损耗，
隔离度和电源处理能力



最大化辐射性能并减少系统级脱敏

天线复用器的广泛且可扩展的
产品组合

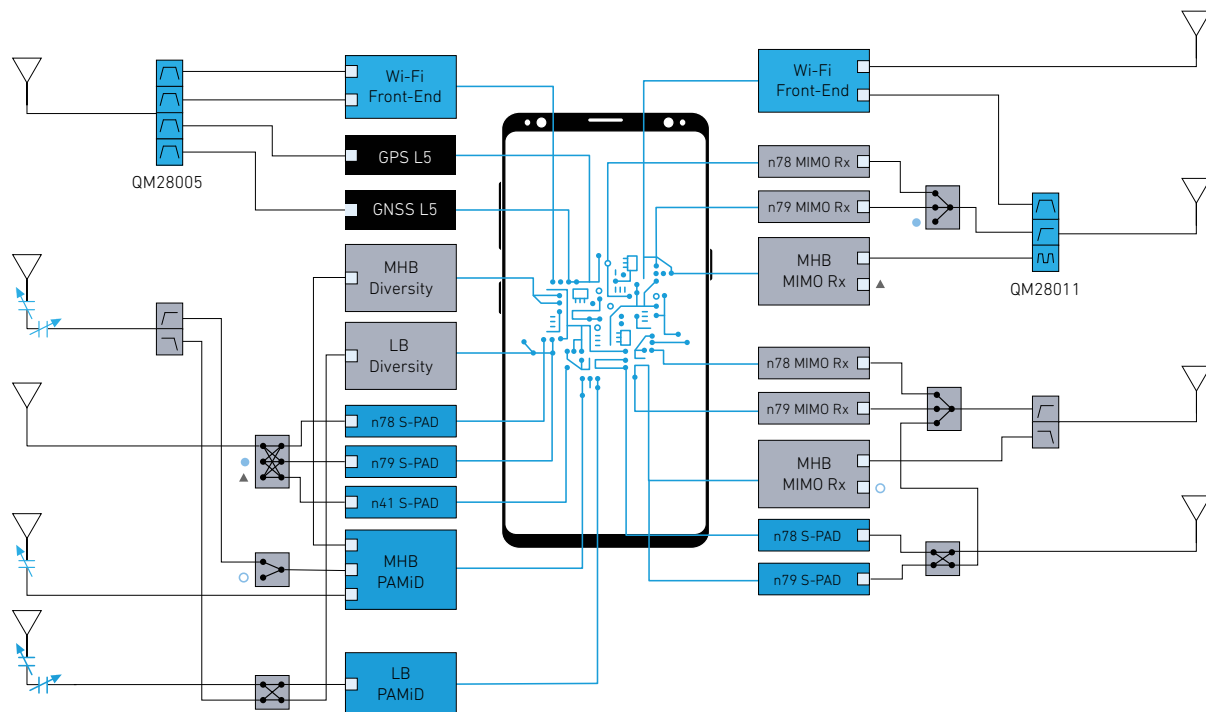


灵活的设计支持建筑和工业设计变更

内部，大批量，晶圆制造，
组装和测试

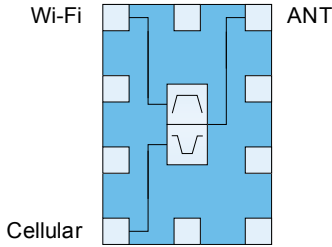


Qorvo 是你值得信赖的供应商，可以在这个瞬息万变的环境中为您的设计提供支持

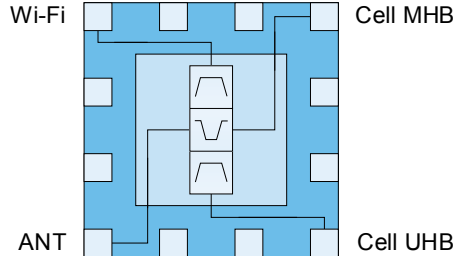


低插入损耗天线复用器产品组合

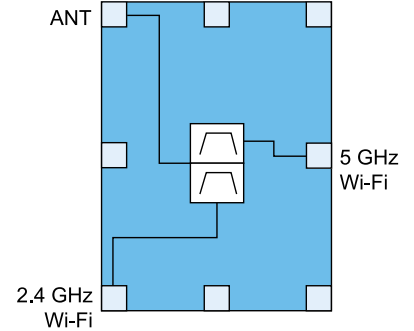
QM22246



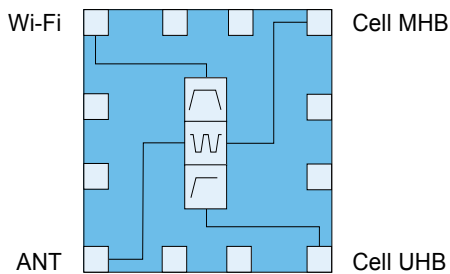
QM28001



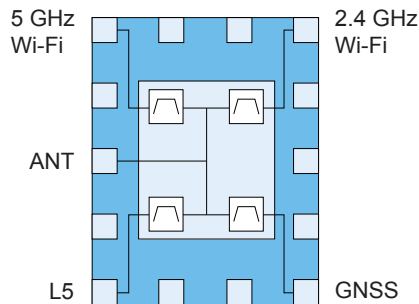
QM22450



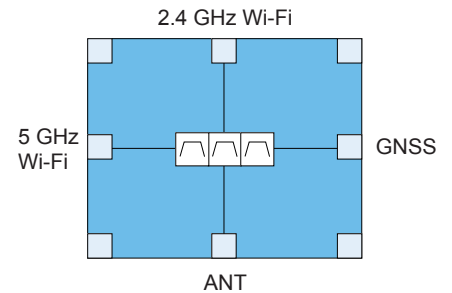
QM28011



QM28005



QM28004



零件号	尺寸	运用	可用性
QM22246	1511	MHB/Wi-Fi	現在
QM28001	2020	MHB/Wi-Fi/UHB	現在
QM28011	2020	MHB/Wi-Fi/UHB	現在
QM22450	1411	2.4 GHz Wi-Fi/5 GHz Wi-Fi	現在
QM28004	1814	GNSS/2.4 GHz Wi-Fi/5 GHz Wi-Fi	現在
QM28005	2016	L5/GNSS/2.4 GHz Wi-Fi/5 GHz Wi-Fi	現在
QM28012	2016	LB/GNSS/2.4 GHz Wi-Fi/5 GHz Wi-Fi	現在
QM28014	2016	GNSS/2.4 GHz Wi-Fi/MHB	現在
QM28017	2016	GNSS/MHB/UHB	現在
QM28024	2016	n77/n79	Q3'20
QM28104	2016	GNSS with int LNA/Wi-Fi/5GHz Wi-Fi	Q3'20

查找有关Qorvo复用器滤波器解决方案的更多信息，请与您当地的销售办事处联系，访问 cn.qorvo.com/mobile-products