

5G RedCap: 对物联网设备 RF 要求的潜在影响

引言

全球 5G 网络部署正在如火如荼地展开，预计到 2023 年，5G 连接的数量将超过 10 亿。截止目前，5G 主要用于智能手机和固定无线接入 (FWA) 应用。虽然这些都是关键用例，但 5G 的潜在应用将更为广泛，未来几年，5G 的应用范围将会继续扩大，涵盖更多应用和设备类型。

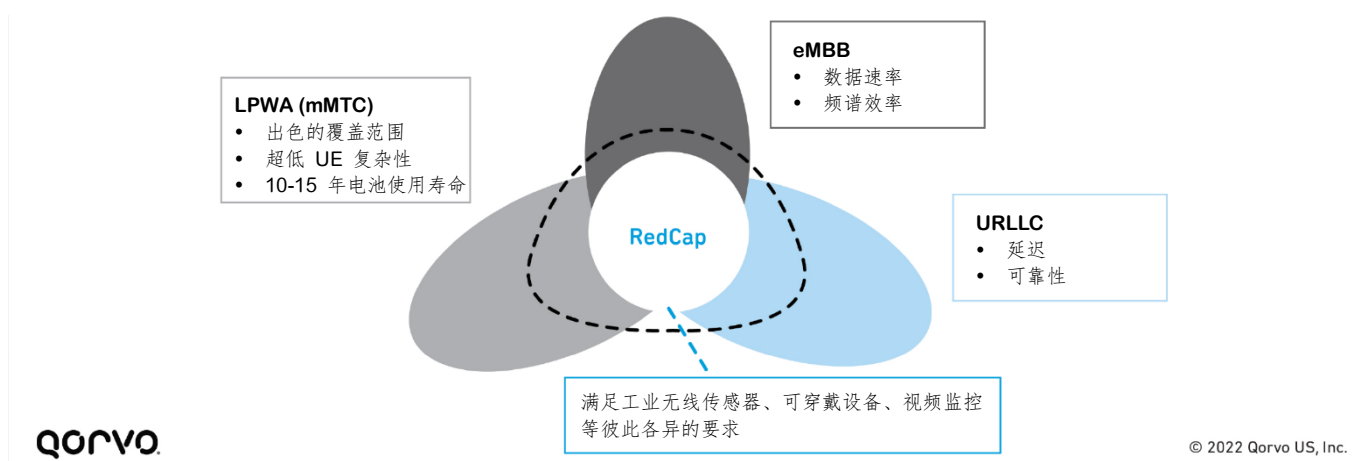
在这一发展过程中，制定 5G Reduced Capability (RedCap) 标准是非常重要的一步。这是针对不断发展的庞大物联网 (IoT) 环境开发的第一个 5G 标准。RedCap 旨在满足物联网设备的需求，这些设备需要使用比现有 5G 方案尺寸更小、更简单、成本更低的 RF 解决方案，并且电池使用寿命更长。3GPP 版本 17 中定义了第一版 RedCap 规范草案，并于 2022 年中期最终定稿，预计芯片组和最终用户产品将在未来 1-2 年内上市。这些规范侧重三大应用领域：可穿戴设备、工业无线传感器和视频监控。

本白皮书深入探讨 RedCap 规范、物联网应用要求、开发时间表，以及对物联网设备制造商和无线网络运营商在 RF 要求方面的潜在影响。

为何需要 RedCap?

5G 最终会支持无数的现有用例和新用例。这些用例一般可以分为三个大类。每个大类都有不同的要求，如图 1 所示。RedCap 将在三个大类的基础上支持具有低到中等 RF 要求的应用小类。

图 1. RedCap 融入 5G 环境。



© 2022 Qorvo US, Inc.

带给物联网设备制造商的优势

对于物联网设备制造商而言，RedCap 不仅具有 5G 优势，而且 RF 复杂性和成本低于现有的 5G 解决方案。关键优势包括可提供比现有的低功耗广域 (LPWA) 物联网网络标准 LTE-M 和 NB-IoT 更快的速度。此外，制造商可以根据特定物联网应用的需求，从各种 5G RedCap 服务中选择，提供不同的数据速率、延迟和不同级别的可用性。

带给运营商的优势

RedCap 将有助于运营商从非独立的 5G 网络（要求他们维持 4G 链路，以进行设备连接）过渡到独立的 (SA) 5G 网络。SA 网络为运营商带来了巨大的成本和效率优势。SA 网络还提供新的创收机遇；运营商可以利用 5G 的动态网络分段功能针对不同的应用提供定制服务，并连接数百万台新设备。

RedCap 应用

3GPP 版本 17 中最初定义的 RedCap 规范主要针对三种用例：可穿戴设备、工业无线传感器和视频监控。这些用例在无线数据速率、延迟、可用性、尺寸和电池使用寿命等方面具有不同的要求，如表 1 所示。

表 1. 3GPP 版本 17 中 RedCap 的目标用例。

用例	设备示例	数据速率	延迟	可用性和可靠性	电池使用寿命	尺寸
可穿戴设备	智能手表、VR 头显、健康监测仪	5-50 Mbps DL、2-5 Mbps UL (峰值速率高达 150 Mbps DL/50 Mbps UL)	不适用	不适用	至少几天，最多可达 1-2 周	紧凑
工业无线传感器	运动、压力、温度、湿度传感器，许多现有应用和新应用（例如无线自动驾驶叉车）	2 Mbps	<100 ms	99.99%	至少几年	不适用
视频监控	智慧城市、工厂、农业	基本应用：2-4 Mbps， 高端应用：7.5-25 Mbps	<500 ms	99%-99.9%	不适用	不适用

RF 挑战和解决方案

为了满足物联网设备的需求，相对于之前的 5G 解决方案，RedCap RF 解决方案必须减小尺寸、提高电池寿命并降低成本。为了实现这些目标，RedCap 要求其 RF 复杂性必须低于智能手机中的 5G RF 解决方案。RedCap 设备与智能手机不同，它不需要极高的数据速率，因此降低复杂性是可行的。

表 2 列出了 RedCap 设备与 5G 智能手机在 RF 要求方面的主要差异。

表 2. RedCap 设备与 5G 智能手机的 RF 要求

	频率范围 1 (<7 GHz)		频率范围 2 (mmWave)	
	智能手机	RedCap 设备	智能手机	RedCap 设备
最大带宽	100 MHz	20 MHz	200 MHz	100 MHz
最多天线数	2 个或 4 个，取决于频段	1 个或 2 个，取决于频段	2	1
最大 MIMO 层/Rx 链数	2 个或 4 个，取决于频段	1 个或 2 个，取决于频段	2	1
EN-DC 支持	必需	非必需	必需	非必需
最大下行链路调制	256 QAM	64 QAM	64 QAM	64 QAM
双工操作	全双工 FDD 或 TDD	半双工 FDD 或 TDD	TDD	TDD
最大发射功率	2 级功率 (26 dBm) 或 3 级功率 (23 dBm)	3 级功率 (23 dBm)	3 级功率	7 级功率



以下几点展示了 RedCap 与 5G 智能手机 RF 解决方案之间的不同如何帮助降低功耗、尺寸和成本：

- **更窄带宽。**在 5G 频率范围 1（频段 < 6 GHz）内，RedCap 设备只需支持 20 MHz 最大带宽，而智能手机需要支持 100 MHz。这有助于降低功耗，延长电池使用寿命。
- **更少的频段。**高端 5G 智能手机可能包含 50+ 频段，以支持全球使用，而 RedCap 设备支持的频段数量较少，所以成本更低，尺寸更小。高端可穿戴设备（例如高端智能手表）可能还包含区域频段子集，以及一些国际漫游频段。而更简单的物联网设备只需少量几个频段，尤其是这些设备设计用于单个地点时。
- **仅支持独立的 5G 网络。**RedCap 设备无需支持非独立网络，所以无需同时具备两个活跃的 Tx 链，以提供 4G/5G 双路连接 (EN-DC)。这大大降低了 RF 复杂性、解决方案尺寸和功耗。
- **无 2G/3G 支持。**RedCap 设备无需支持传统的 2G/3G 网络，所以不需要配备会产生大量功耗的 2G/3G PA。
- **无载波聚合 (CA)。**RedCap 设备一次只需使用一个频段，而 5G 智能手机需使用 CA 同时在多个频段通信，以实现更高的数据速率。因此，RedCap 解决方案无需使用复杂的滤波器来支持 CA。这有助于降低插入损耗、复杂性和成本。低插入损耗意味着功耗更低，电池使用寿命更长。
- **更少的天线和 Rx 链。**RedCap 设备对 MIMO 的要求比 5G 智能手机更低。智能手机在大部分频段都必须支持 4x4 下行链路 MIMO，这需要使用 4 个手机天线和 4 个独立的 Rx 链；而 RedCap 设备只需要支持 1 个或 2 个手机天线和 Rx 路径，具体取决于频段。这有助于降低电流消耗、解决方案尺寸和成本。而且使制造商更容易设计高度紧凑的可穿戴设备和其他物联网设备。
- **FDD 频段中的半双工通信。**RedCap 在 FDD 频段中使用半双工通信，而不是全双工通信。因此，一些 RedCap 应用，例如库存/资产追踪器，可能无需配备用于支持全双工通信的双工器。这些应用可以使用更简单的滤波器和开关，从而降低了成本和插入损耗。

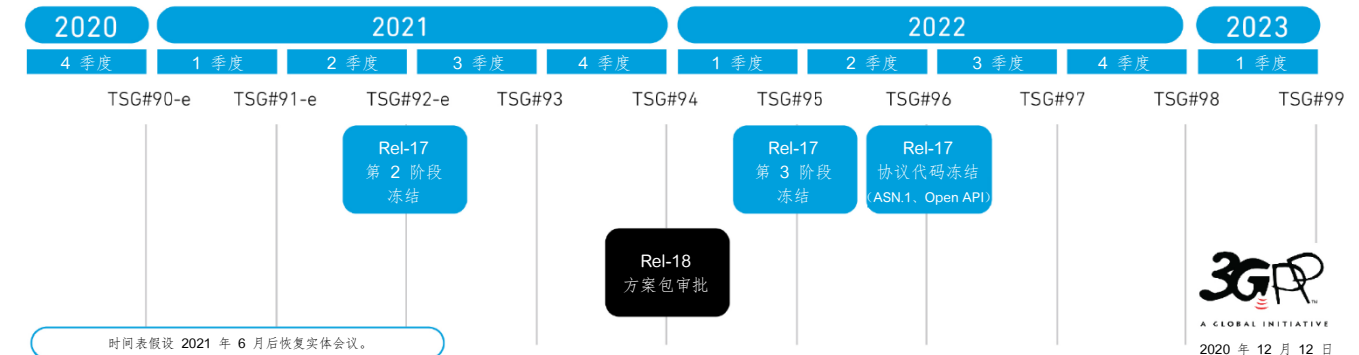
- **更低的发射功率要求。** RedCap 设备的最大功率输出要求一般都低于智能手机。这有助于降低功耗，延长电池使用寿命。
- **集成。** RedCap RF 解决方案的集成水平因应用而异。对于有些可穿戴设备，尺寸至关重要，所以高端智能手表都倾向于采用高度集成的解决方案。对于其他应用，例如监控摄像头，尺寸不太重要，因此可以选用集成水平较低的解决方案，以降低成本。

RedCap 时间表

第一版 RedCap 规范于 2022 年中期在 3GPP 版本 17 中最终确定，但对于这项标准，这只是第一步。芯片组和 RF 解决方案一般会在标准最终确定后约一年推出，使用这些解决方案的最终产品则在约两年后（例如，2024 年）问世。届时，许多运营商将转向采用独立的 5G 网络，以支持 RedCap 设备。

同时，3GPP 仍在继续改进 RedCap 标准，并定义版本 18 中将要包含的新功能。3GPP 还在探寻新的方式来进一步降低 RF 复杂性和成本，并延长电池使用寿命。目前考虑的具体功能包括：

- **定位。** 改善 RedCap 应用的窄带 (NB) 定位。
- **降低速度，** 使 RedCap 功能得以在更低层次的 LPWA 网络中使用，其带宽可能降低至 5 MHz。
- **侧行链路** – 与其他 5G 设备直接通信。例如，智能手表能够直接与手机或耳机通信，而无需通过 5G 基站进行通信。这会减少延迟并降低功耗。



© 2022 Qorvo US, Inc.

结论

RedCap 是对物联网设备制造商可用的蜂窝网络选项的一个重要补充。RedCap 前景可期，物联网制造商将会获得比目前可用的 5G 解决方案尺寸更小、成本更低、功耗更低的 RF 解决方案。这有助于制造商生产支持 5G 网络的紧凑型物联网设备，不仅可延长电池使用寿命，而且与使用旧物联网网络标准的设备相比，可实现更高的数据速率。

© 08-2022 Qorvo US, Inc. 版权所有 | QORVO 是 Qorvo US, Inc. 的商标。