

通过小基站解决网络拥塞和效率难题

Qorvo® 可解决 RF 电波拥塞的难题



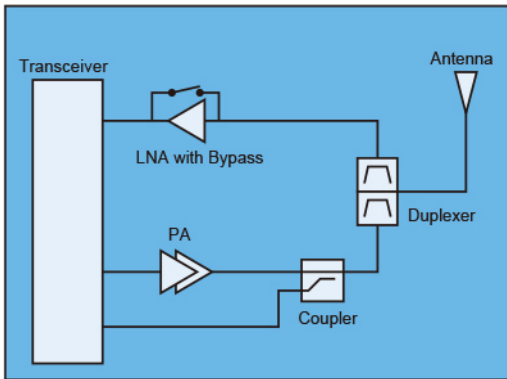
小基站和密集化

运营商可以通过部署更多频谱或推动现有网络密集化来实现网络扩容并更好地利用网络。无论选择哪种方案，5G 落地的东风都促进了对增加小基站部署的需求。室内和室外小基站的密集化显著增加了不同用例的容量，并提高了蜂窝边缘性能，进而增加现有频谱的价值。在小基站领域，没有万能的解决方案。小基站的功率水平、地理覆盖范围、区域频段分配和服务用户数量各不相同。因此，OEM 必须部署小基站来满足多个库存单位 (SKU) 的要求。

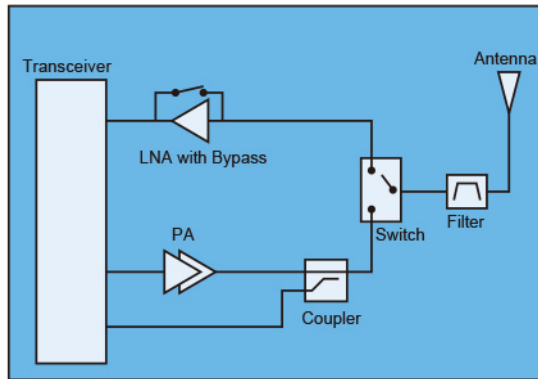
Qorvo 的小基站解决方案和产品响应

Qorvo 核心 RF 解决方案的持续创新，包括滤波器、放大器和开关，让我们的客户能够满足小基站应用的全新设计要求。

小基站 FDD



小基站 TDD



专为 FDD 和 TDD 小基站前端设计打造的 Qorvo 系统解决方案

频段		12, 13, 14, 17, 20	5, 18, 19, 26, 8	3	2, 25	1, 4, 10, 66	30, 40, 75	7, 41	42, N78	N79	46	封装 (mm)	
频率		729-821 MHz		1.805-1.88 GHz	1.93-2 GHz	2.11-2.2 GHz	2.3-2.4 GHz	2.5-2.7 GHz	3.3-4.0 GHz	4.8-5.0 GHz	5.1-5.9 GHz		
双工器/滤波器		QPQ1214		QPQ1297				QPQ1270 QPQ1298	QPQ3500 QPQ3501 QPQ3509	QPQ4900		2x2	
LNA		QPL9547		QPL9547, TQL9092, TQL9093, QPL9057, QPL9058				QPL9503, QPL9504				2x2	
旁路 LNA		TQL9063										2x2	
		QPL9095		QPL9096				QPL9097		QPL9098			
PA 平均功率													
功率放大器	线性 PA	24dBm				TQP9218	QPA9219	TQP9221	TQP9224	QPA9226	QPA9501		7x7
		27dBm				QPA9418	QPA9419	QPA9421	QPA9424	QPA9426			7x7
	非线性* (需要 DPD)	28dBm	QPA9909	QPA9908	QPA9903		QPA9901	QPA9940	QPA9907	QPA9942			5x5



小基站用开关

类型	类型	频率 (GHz)	IL (dB)	隔离 (dB)	P0.1 dB 引脚最大值 (dBm)	Vcc (V)	封装 (mm)	产品型号
SPDT	R	0.005-6	0.25	56	37	1.8 至 2.7	1.1x1.5	QPC1022
SPST	A	0.005-6	0.84	53	36	1.8	2x2	QPC6014
SP3T	A	0.005-6	0.93	62	36	5	4x4	QPC6034
SP4T	A	0.005-6	0.98	50	36	5	4x4	QPC6044
SP5T	A	0.005-6	1.18	57	36	5	4x4	QPC6054
SP6T	A	0.005-6	1.1	57	36	5	4x4	QPC6064
SPDT	A	0.005-6	0.90	62		5	4x4	QPC6324
SPDT	R	0.005-3.8	0.3	37	37	3	2x2	RFSW1012
SP4T	R	0.005-6	0.45	34	35	3 至 5	2.5x2.5	RFSW6042
SP6T	R	0.005-6	0.5	28	32	3 至 5	2x2	RFSW6062
SPDT	A	0.005-6	0.7	70	35	3 至 5	4x4	RFSW6024
2xSPDT	R	0.005-6	0.3	35	30	3	2x2	RFSW6222

dBm-瓦特换算表

dBm	W	dBm	W	dBm	W
0	1.0mW	16	40mW	32	1.6W
1	1.3mW	17	50mW	33	2W
2	1.6mW	18	63mW	34	2.5W
3	2.0mW	19	79mW	35	3W
4	2.5mW	20	100mW	36	4W
5	3.2mW	21	126mW	37	5W
6	4mW	22	158mW	38	6W
7	5mW	23	200mW	39	8W
8	6mW	24	250mW	40	10W
9	8mW	25	318mW	41	13W
10	10mW	26	398mW	42	16W
11	13mW	27	500mW	43	20W
12	16mW	28	630mW	44	25W
13	20mW	29	800mW	45	32W
14	25mW	30	1W	46	40W

Qorvo 设计工具

Qorvo 始终致力于为工程设计社区提供帮助。下方的一系列 RF 设计工具可在关键设计阶段助工程师一臂之力。如需了解更多信息，请访问 www.qorvo.com/design-tools。



带通滤波器响应计算器



dBm-伏特-瓦特换算



Pad 衰减器
(Pi & Tee) 计算器



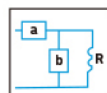
轨迹宽度计算器



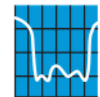
级联计算器



噪声系数和噪声温度
计算器



RF 阻抗匹配计算器



VSWR/回波损耗
转换