

# Qorvo® 开关解决方案

高频开关可实现 5G 和 Wi-Fi 连接

高频开关可实现  
5G 和 Wi-Fi 连接



实现 5G NR 覆盖和低延迟 Wi-Fi 和 5G 速度

一流的插入损耗，  
隔离和线性



提供增强的系统性能

业内最广泛，最具可扩展  
性的产品组合

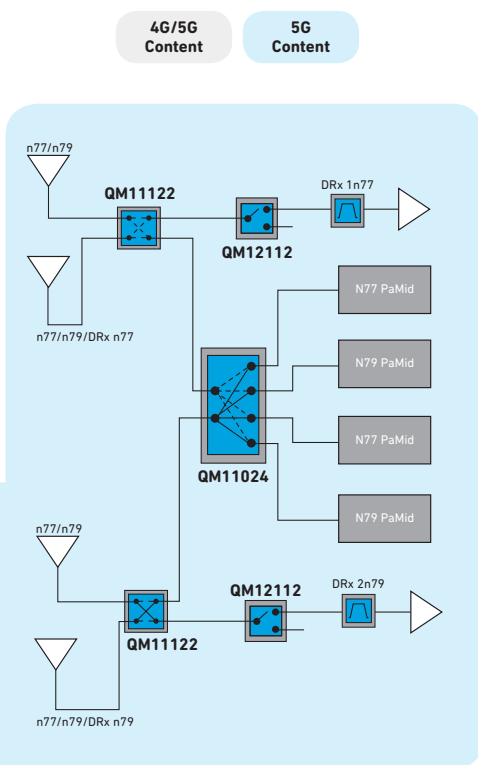
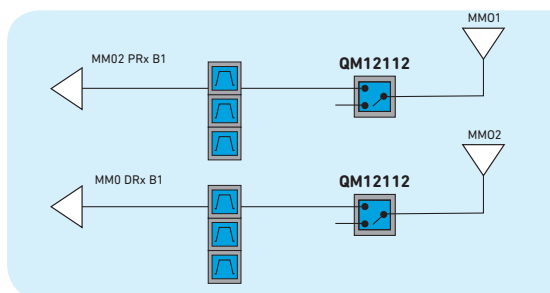
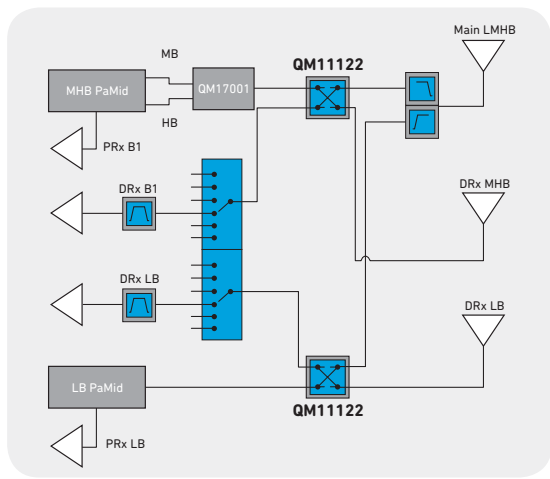


通过常见的占用空间支持多种功能

Qorvo 经过验证的质量和安全的  
供应链

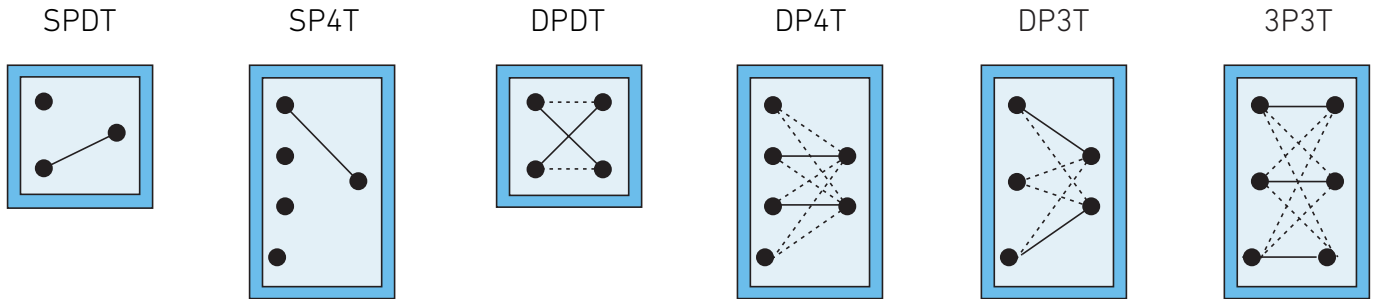


确保全球大批量生产的低缺陷率



QM12102	QM12102H	QM12112	QM12630	● SPDT	
QM12104	QM12648	QM12114			
QM11022	QM11022U				● SP4T
QM11023	QM11024				
QM11024	QM11033A			● DPDT	
				● DP3T	
				● DP4T	
				● 3P3T	

## Qorvo 5G 的开关组合



的开关组合	零件号	尺寸	动力处理	插入损耗为 6GHz [OR] IL 在 6GHz	隔离在 6GHz	MIPI/GPIO
Wi-Fi SPDT (Low Vdd)	QM12102	1.1x0.7	30	0.6	20	GPIO
Wi-Fi SPDT	QM12102H	1.1x0.7	30	0.6	20	GPIO
SPDT	QM12112	1.1x0.7	38	0.65	20	GPIO
SPDT	QM12630	1.1x0.7	35	1	18.5	GPIO
SP4T	QM12648	1.1x1.1	35	1.3	20	GPIO
SP4T	QM12114	1.1x1.1	39	0.6	17	MIPI 2.0
DPDT	QM11022	1.1x1.5	39	0.6	18	GPIO
High Isol DPDT	QM11022U	1.1x1.5	39	1	32	GPIO
DPDT (Low Vdd)	QM11122	1.1x1.5	37.5	0.6	18	GPIO
High Isol DPDT (Low Vdd)	QM11122A	1.1x1.5	37.5	1	32	GPIO
DP3T	QM11023	2.0x2.0	37	0.8	30	MIPI 2.1
DP4T	QM11024	2.0x2.0	37	0.9	30	MIPI 2.1
3P3T	QM11033A	2.0x2.4	37	1	25	MIPI 2.1

查找有关 Qorvo 移动射频解决方案的更多信息  
访问 [cn.qorvo.com/applications/mobile-products](http://cn.qorvo.com/applications/mobile-products)